

**Electroválvulas tipo Namur
AC/DC 12/220
EX...**



Fig. EV



ATEX



Electroválvulas tipo Namur AC/DC 12/220 EX... Características generales

MODELO	EV 45			EV 55		
	1	2	2*	1	2	2*
Nº vías	5					
Nº posiciones	2		3	2		3
Fluido	Aire					
Presión de servicio	2'5-8 bar			0-8 bar		
Presión de prueba	12 bar					
Presión de pilotaje	-			2-7 bar		
Material del cuerpo	Aluminio con acabado superficial para resistencia a la corrosión según ASTM B117-11					
Conexión EV*8	1/4" G – Namur (escapes 1/8")					
Conexión EV*9	1/4" G – Namur (escapes 1/4")					
Conexión de pilotaje	-			1/8" G		
Orificio (mm ²) EV*8	18		16	18		16
Orificio (mm ²) EV*9	35		25	35		25
Temperatura ambiente	5-50°C					
Tipo bobina	0550			-		
Tensión	VDC: 12, 24, 48, 72, 125 VAC: 24, 48, 110, 220			-		
Peso (g)	293	387	565	305	402	580

EV 45	9	0	5		24VCC
Familia	Tamaño	Num. Pilotajes	Vías	Código especial	Tensión
EV45: electroválvulas	9: Para todos los actuadores	0: Monoestable	5: 5 vías	Vacío: No ATEX	Vacío: Sin bobina
EV55: válvula neumática	8: Sólo actuadores pequeños	2: Biestable	3: 3 vías*	LW: 1'1W	220V: 220 VAC
		2C: Centros cerrados		EXM: Exm	24VCC: 24 VDC
		2P: Centros abiertos		EXN: Ex nA	110V: 110 VAC
		2R: Centros a escape		EXI: Exia 37 mA **	24VA: 24 VAC
				EXS: Exia 30 mA **	Otras: consultar
				UL: consultar	

PLACA NAMUR 5232

Placa Namur convertora 5/2 a 3/2

*Incluye placa convertora

**Sólo disponible para 24 VDC

COMERCIAL DE VÁLVULAS Y ACCESORIOS S.L.

Polígono Industrial Polizur, Calle Bosc Tancat, 6, naves 2 y 3
08290 Cerdanyola del Vallès (Barcelona) – Spain
Tel. 93 586 36 00 Fax 93 586 36 04
e-mail: info@cva.es
URL: www.cva.es

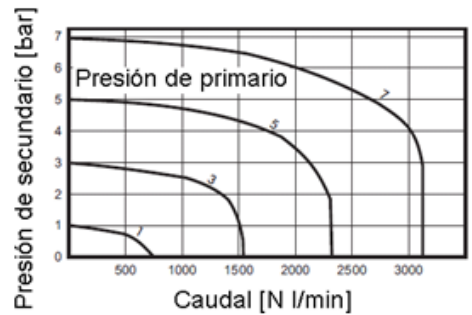
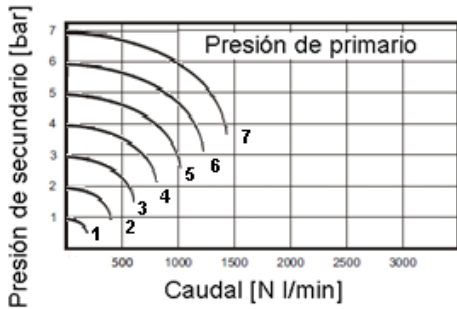
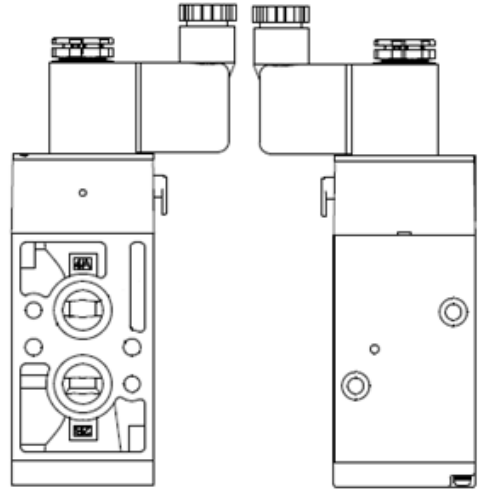
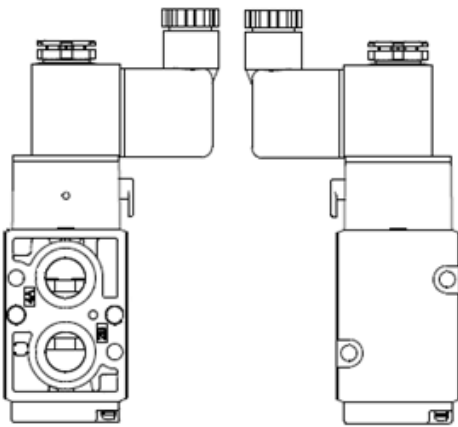
Authorized Distributor

**Electroválvulas tipo Namur
AC/DC 12/220
EX...**

Caudal

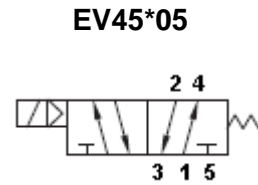
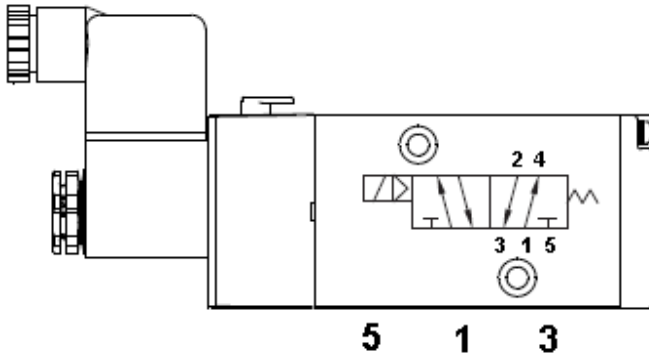
EV*80

EV*90

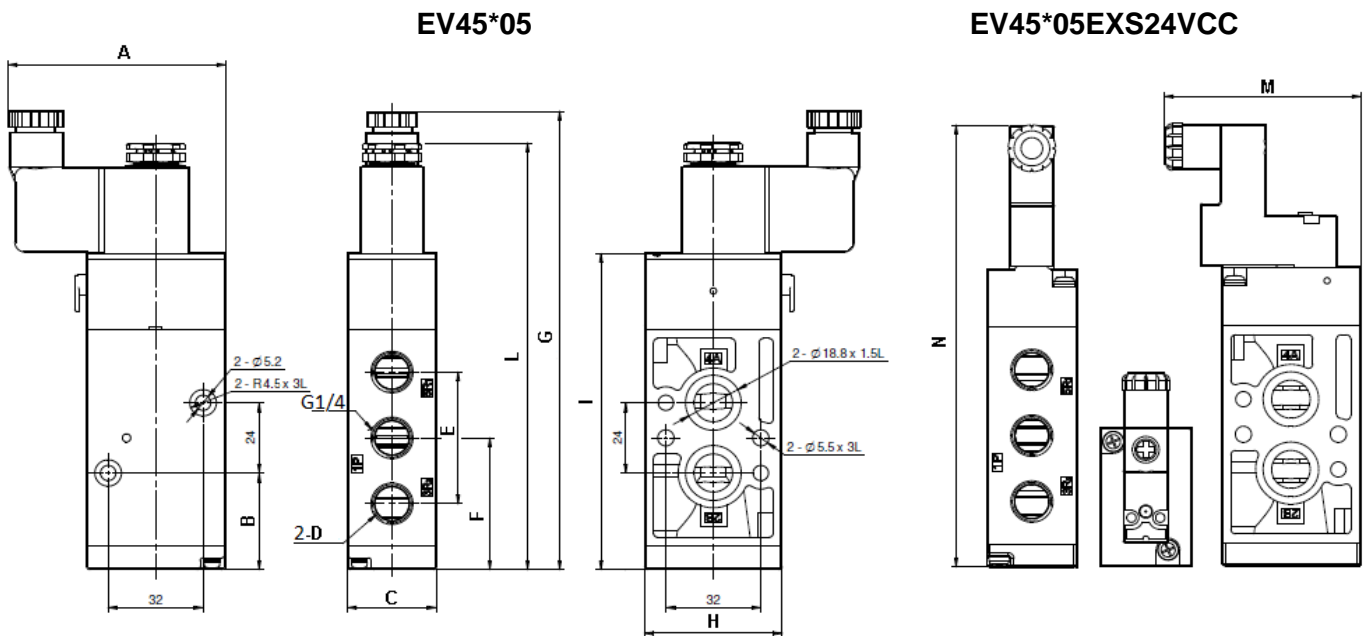


**Electroválvulas tipo Namur
AC/DC 12/220
EX...**

Construcción



Dimensiones



	A	B	C	D	E	F	G	H	I	L	M	N
EV45805*	70	23	22,3	G1/8"	41	35	135,6	40	87	124,6	62,9	130
EV45905*	73	33	30	G1/4"	45	45	156,6	46,4	108	146,6	66	151

Dimensiones en mm

COMERCIAL DE VÁLVULAS Y ACCESORIOS S.L.

Polígono Industrial Polizur, Calle Bosc Tancat, 6, naves 2 y 3
08290 Cerdanyola del Vallès (Barcelona) – Spain
Tel. 93 586 36 00 Fax 93 586 36 04
e-mail: info@cva.es
URL: www.cva.es

Authorized Distributor

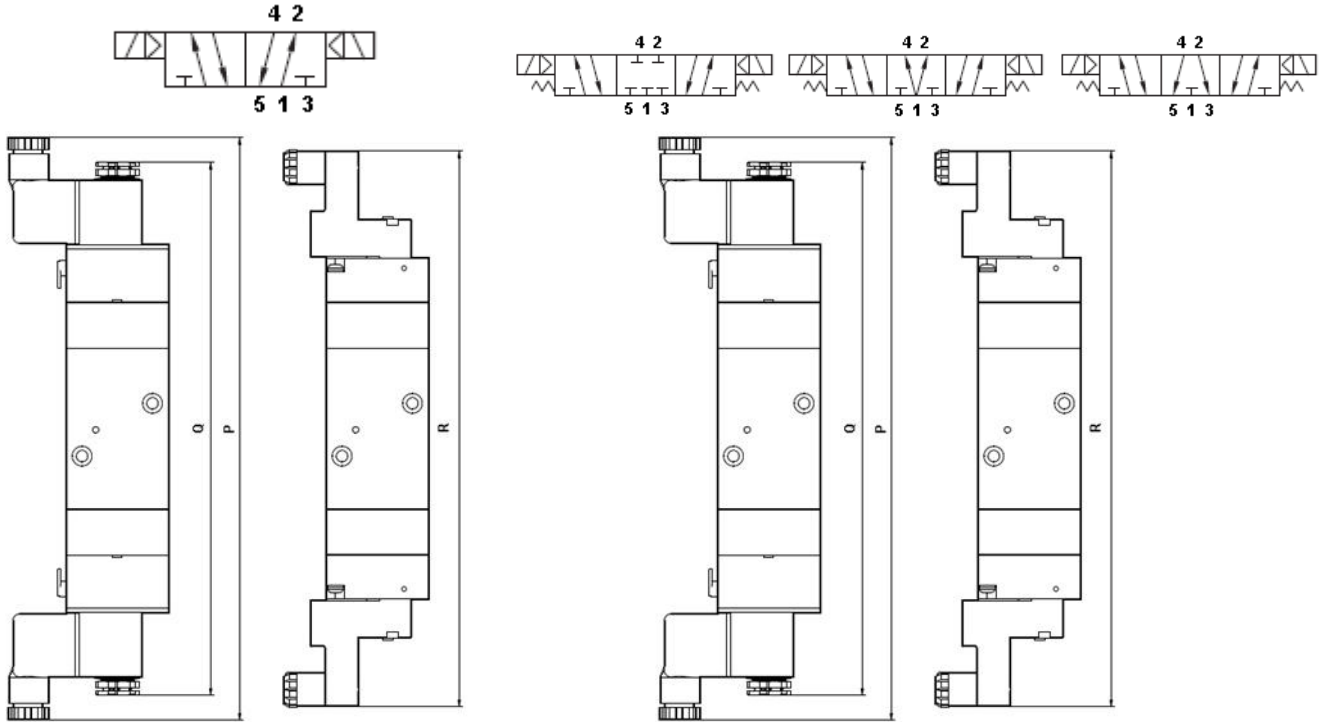
Electroválvulas tipo Namur AC/DC 12/220 EX...

EV45925*

EV4592C5*

EV4592P5*

EV4592R5*



	J	K	O	P	Q	R
EV45805*	201,2	179	190	263	240,8	237
EV45905*	223,2	203,2	214	275,4	255,4	249

Dimensiones en mm

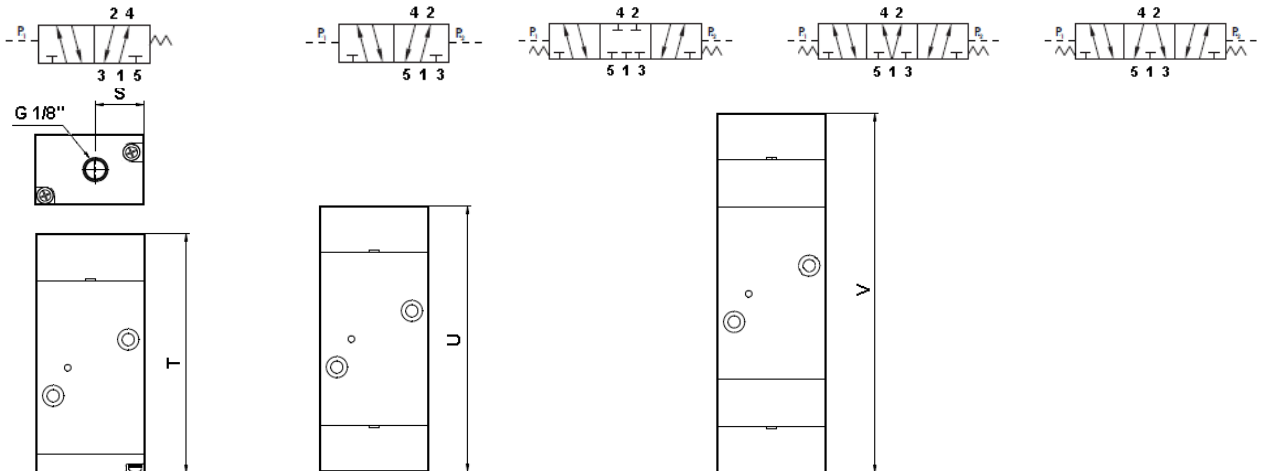
EV55905

EV55925

EV5592C5

EV5592P5

EV5592R5



	S	T	U	V
EV558*5	17	87,5	188	201
EV559*5	17,5	107,5	201	212,5

Dimensiones en mm

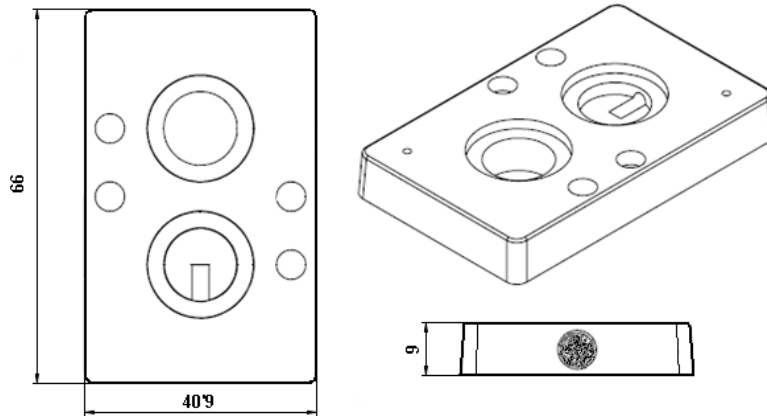
COMERCIAL DE VÁLVULAS Y ACCESORIOS S.L.

Polígono Industrial Polizur, Calle Bosc Tancat, 6, naves 2 y 3
08290 Cerdanyola del Vallès (Barcelona) – Spain
Tel. 93 586 36 00 Fax 93 586 36 04
e-mail: info@cva.es
URL: www.cva.es

Authorized Distributor

**Electroválvulas tipo Namur
AC/DC 12/220
EX...**

PLACANAMUR5232



- Electroválvula sin placa: 5/2 monoestable
- Electroválvula con placa: 3/2 monoestable
 - Silenciador en el lado OPUESTO de la bobina: NC
 - Silenciador en el MISMO lado de la bobina: NO

BOBINAS Y CONECTORES

Las bobinas empleadas son de 8 mm de diámetro y de tamaño 22 según: Sistema 8.
Las bobinas ATEX son especiales y de tamaño diferente.

Los conectores empleados son del tipo: Industrial Forma B.
Los conectores empleados para bobinas ATEX son especiales.

Disponibles conectores con LED y conectores con supresión de picos.

